

ПАСПОРТ

БЛОК УПРАВЛЕНИЯ УСТРОЙСТВАМИ ПЕРЕГОВОРНЫМИ

БУУП-МД-ГС

НШЕК.465122.003-01К ПС

РЯЗАНЬ

1. ОСНОВНЫЕ СВЕДЕНИЯ ОБ ИЗДЕЛИИ

Блок «БУУП-МД-ГС НШЕК.465122.003-01К», далее по тексту «БУУП», входит в состав Системы ремонтной связи лифта и обеспечивает речевую связь МП с кабиной, крышей кабины и прямым, дополнительное информационное сопровождение в кабине лифта (визуальное и звуковое) для людей с ограниченными возможностями, а также переговорную связь лифта в режиме «Перевозка пожарных подразделений».

Устанавливается в машинном помещении или, при его отсутствии, рядом с местом установки НКУ. Внешний вид блока «БУУП» см. рис.1.

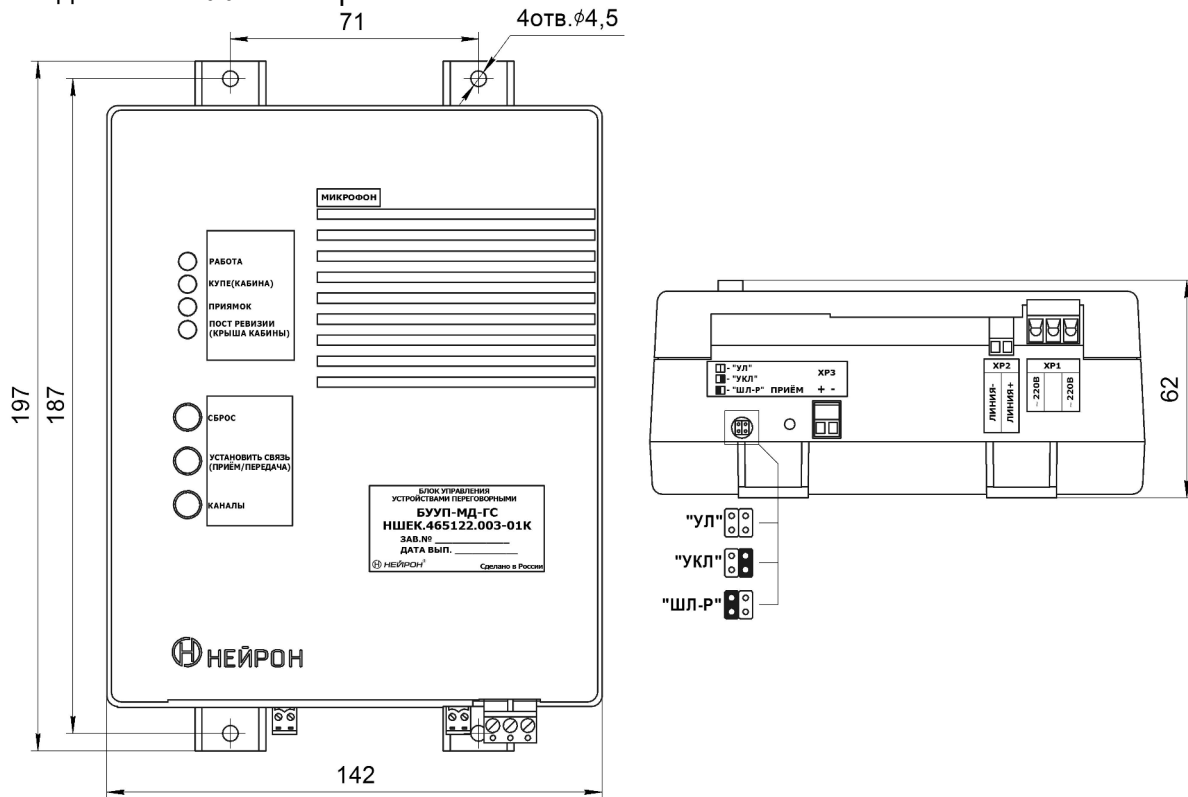


Рис.1 Внешний вид Блока управления устройствами переговорными БУУП-МД-ГС НШЕК.465122.003-01К

Схемы подключения показаны на рис.2 и 3 Приложения.

2 ТЕХНИЧЕСКИЕ ХАРАКТЕРИСТИКИ

Напряжение питания	~220 В, 50 Гц
Потребляемая мощность	не более 6 Вт
Режим работы	круглосуточно
Линия связи	2-х проводная
Протяжённость линии связи	до 500 м
Максимальное количество устройств переговорных	4 шт.
Габаритные размеры	197x142x62 мм
Масса	0,65 кг

Рабочие условия эксплуатации:

- температура окружающего воздуха от +1 до +35 °С;
- относительная влажность не более 80 % при +25 °С.

3 КОМПЛЕКТ ПОСТАВКИ

Наименование	Количество
Блок БУУП-МД-ГС НШЕК.465122.003-01К	1 шт.
Паспорт «БУУП-МД-ГС НШЕК.465122.003-01К ПС»	1 шт.
Шнур электрический ШВВП-2x0,5	1,2 м
В.М4-6gx10.36.016 Винт ГОСТ 17473-80	4 шт.
Шайба 4.04.013 ГОСТ 10450-78	4 шт.
Шайба 4.65Г.019 ГОСТ 6402-70	4 шт.
Гайка М4.05.016 ГОСТ 5916-70	4 шт.

4 ПРАВИЛА ХРАНЕНИЯ

Блок необходимо хранить в упаковке изготовителя при температуре от минус 40 °С до плюс 40 °С и относительной влажности не более 80 % при температуре 25 °С при отсутствии в воздухе кислотных, щелочных и других агрессивных примесей. Срок хранения - 2 года.

5 ОПИСАНИЕ СИСТЕМЫ

5.1 Состав оборудования Системы

В состав Системы входят следующие блоки и устройства:

Устройство	Децимальный номер	Примечание
Блок БУУП-МД-ГС	НШЕК.465122.003-01К	Устанавливается непосредственно на шкаф управления лифтом для организации ремонтной и переговорной связи
Устройство переговорное УПК-МД-кабина	НШЕК.465112.005	Устанавливается в пост приказов лифта. Обеспечивает подключение ПГС в посту ревизии
УПК-МД-кабина (со шлейфом)	НШЕК.465112.005-01	Устанавливается в пост приказов лифта. Функционально аналогичен УПК-МД-кабина с возможностью подключения информационного табло «ВЫЗОВ–ОТВЕТ».
Устройство переговорное УП(П)-М-прямик	НШЕК.465112.005-03	Устанавливается в прямке лифта (имеет корпусное и без корпусное исполнение).
Устройство переговорное УП-М	НШЕК.465112.005-04	Устанавливается на крыше кабины лифта.
Устройство переговорное УПЭ-МД-пожарное	НШЕК.465112.005-06	Устанавливается на основном посадочном этаже для организации связи в режиме «Перевозка пожарных подразделений».
Устройство переговорное УП(ДП)-М	НШЕК.465112.005-07	Устанавливается при необходимости в помещении для обслуживающего персонала (консьерж, охрана и т.д.) (до 500м). Обеспечивает переговорную связь между местом установки и кабиной лифта.
Информационное табло «ВЫЗОВ–ОТВЕТ»	НШЕК.468232.029	Обеспечивает визуальное отображение сигналов: - «АВАРИЙНЫЙ ВЫЗОВ ПРИНЯТ»; - «ГОВОРИТЕ, ДИСПЕТЧЕР СЛУШАЕТ».

5.2 Ремонтная связь лифта

Для установления двухсторонней переговорной связи между БУУП и каким-либо абонентом необходимо:

- 1) выбрать абонента, нажимая кнопку «КАНАЛЫ», при этом загорается индикатор рядом с надписью, обозначающей выбранного абонента;
- 2) нажать и удерживать кнопку «ПРИЁМ/ПЕРЕДАЧА», БУУП переключится в режим передачи;
- 3) при отпускании кнопки «ПРИЁМ/ПЕРЕДАЧА», БУУП переключится в режим приёма;
- 4) далее, для продолжения переговорной связи необходимо поочередно удерживать (для передачи абоненту) и отпускать (для приема от абонента) кнопку «ПРИЁМ/ПЕРЕДАЧА»;
- 5) для прекращения переговорной связи необходимо нажать кнопку «СБРОС».

При отсутствии нажатия на кнопку «ПРИЁМ/ПЕРЕДАЧА» переговорная связь прекратится автоматически через 30 секунд после последнего нажатия на кнопку.

При поступлении на БУУП вызова от какого-либо из абонентов, на передней панели блока загорится индикатор, обозначающий абонента, от которого поступил вызов, и появится периодический звуковой сигнал.

Для того чтобы установить переговорную связь между БУУП и абонентом, от которого поступил вызов необходимо нажать и удерживать кнопку «ПРИЁМ/ПЕРЕДАЧА» (далее управление переговорной связью в соответствии с пунктами в - д);

Для подачи вызова установления переговорной связи с какого-либо УП необходимо нажать и удерживать в течение 1 секунды кнопку вызова УП. Подтверждением принятия вызова будет являться звуковой сигнал из УП. Если при подаче вызова переговорной связи уже производится переговорная

связь с использованием какого-либо другого УП, БУУП запомнит вызов и выйдет на связь только по завершении текущего сеанса связи.

5.3 Дополнительное информационное сопровождение для людей с ограниченными возможностями

Дополнительное информационное сопровождение включает в себя голосовые сообщения и визуальные сигналы.

5.3.1 Голосовые сообщения о номере этажа.

Голосовые сообщения о номере этажа воспроизводятся переговорным устройством кабины в соответствии с сигналами, поступающими в БУУП-МД-ГС от шкафа управления лифта. Данные сообщения передаются:

- при нажатии кнопки приказа в кабине лифта - соответствующий номер этажа назначения;
- при прибытии кабины лифта на этаж следования - номер этажа.

5.3.2 Визуальные сигналы в виде светящихся пиктограмм.

Визуальные сигналы в виде светящихся пиктограмм отображаются при помощи табло «ВЫЗОВ-ОТВЕТ», подключенного к УПК-МД-кабина (со шлейфом). В соответствии с п.5.4.4.3 ГОСТ Р 51631-2008 на табло «ВЫЗОВ–ОТВЕТ» имеются следующие светящиеся пиктограммы:

- «АВАРИЙНЫЙ ВЫЗОВ ПРИНЯТ» - жёлтая пиктограмма, загорается при нажатии кнопки вызова переговорной связи из кабины лифта;
- «ГОВОРИТЕ, ДИСПЕТЧЕР СЛУШАЕТ» - зелёная пиктограмма, загорается при включении УПК-МД-кабина в режим «ПЕРЕДАЧА» переговорной связи и является подтверждением того, что вызов переговорной связи поступил в БУУП (диспетчерский комплекс) и оператор перешел в режим переговорной связи с кабиной лифта и слушает кабину.

5.4 ПЕРЕГОВОРНАЯ СВЯЗЬ ЛИФТА В РЕЖИМЕ «ПЕРЕВОЗКА ПОЖАРНЫХ ПОДРАЗДЕЛЕНИЙ»

Переход Системы в режим «Перевозка пожарных подразделений» происходит при поступлении соответствующего сигнала от системы пожарной сигнализации. Данный сигнал может быть подан автоматическими устройствами пожарной сигнализации, либо обслуживающим персоналом при помощи специального ключа. Данный режим дополнительно обеспечивает связь между кабиной лифта и назначенным этажом;

При переходе Системы в данный режим на блоке БУУП светодиод «РАБОТА» начинает мигать зеленым цветом с частотой 3 раза в секунду.

Для установки переговорной связи из кабины лифта необходимо нажать кнопку «ВЫЗОВ» в кабине лифта. Вызов поступит в БУУП и в УПЭ-М-пожарное. Принятие вызова подтверждается звуковым сигналом из громкоговорителя кабины лифта.

При поступлении вызова переговорной связи из кабины лифта, громкоговорители УПЭ-М-пожарное и БУУП будут издавать периодические звуковые сигналы. Прием вызова и дальнейшее управление переговорной связью производится с УПЭ-М-пожарное или БУУП.

Установить переговорную связь между УПЭ-М-пожарное и кабиной лифта (в режиме «перевозки пожарных подразделений») возможно как при поступлении вызова из кабины лифта, так и при отсутствии данного вызова. Для этого необходимо:

- 1) нажать и удерживать кнопку «ПРИЁМ/ПЕРЕДАЧА», расположенную в посту ГГС для пожарных. При этом УПЭ-М-пожарное переключается в режим передачи;
- 2) при отпускании кнопки «ПРИЁМ/ПЕРЕДАЧА» УПЭ-М-пожарное переключится в режим приёма;
- 3) далее, для продолжения переговорной связи, необходимо поочередно удерживать (для передачи абоненту) и отпускать (для приема от абонента) кнопку «ПРИЁМ/ПЕРЕДАЧА».

При отсутствии нажатия на кнопку «ПРИЁМ/ПЕРЕДАЧА» переговорная связь прекратится автоматически через 30 секунд после последнего нажатия на кнопку.

5.5 СВЯЗЬ С МЕСТА РАСПОЛОЖЕНИЯ ОБСЛУЖИВАЮЩЕГО ПЕРСОНАЛА (КОНСЪЕРЖ, ОХРАНА И Т.Д.) С КАБИНОЙ ЛИФТА

Для организации данной связи необходимо к линии переговорных устройств подключить устройство УП(ДП)-М.

Внимание! Ограничением применения данного устройства являются лифты с режимом «Перевозка пожарных подразделений».

В данной конфигурации система работает в режиме ремонтной связи лифта, а устройство УП(ДП)-М находится в режиме ожидания вызова, при этом на нём с частотой 1 раз в секунду мигает зеленый светодиод (на блоке БУУП светодиод «РАБОТА» мигает с частотой 3 раза в секунду).

При поступлении вызова из кабины лифта на устройстве УП(ДП)-М загорается светодиод «ВЫЗОВ ИЗ КАБИНЫ ЛИФТА» и в течение 30 секунд подается периодический тональный аудио сигнал.

Чтобы принять поступивший вызов, либо установить переговорную связь на УП(ДП)-М с кабиной лифта, необходимо:

1) нажать и удерживать кнопку «ПРИЁМ/ПЕРЕДАЧА». При этом УП(ДП)-М переключается в режим передачи (звук от микрофона УП(ДП)-М передается в динамик УПК-МД-кабина);

2) при отпускании кнопки «ПРИЁМ/ПЕРЕДАЧА» УП(ДП)-М переключится в режим приёма (звук от микрофона УПК-МД-кабина передается в динамик УП(ДП)-М);

3) далее, для продолжения переговорной связи, необходимо на устройстве УП(ДП)-М поочередно удерживать (для передачи абоненту) и отпускать (для приема от абонента) кнопку «ПРИЁМ/ПЕРЕДАЧА»;

4) для прекращения переговорной связи необходимо нажать кнопку «ЗАВЕРШЕНИЕ СВЯЗИ».

При отсутствии нажатия на кнопки «ПРИЁМ/ПЕРЕДАЧА» и «ЗАВЕРШЕНИЕ ГГС», переговорная связь прекратится автоматически через 30 секунд после последнего нажатия на кнопку «ПРИЁМ/ПЕРЕДАЧА».

6 ГАРАНТИЙНЫЕ ОБЯЗАТЕЛЬСТВА

Предприятие-изготовитель гарантирует исправную работу блока БУУП-МД-ГС НШЕК.465122.003-01К в течение 2-х лет со дня ввода в эксплуатацию, но не более 2,5 лет со дня отгрузки потребителю при соблюдении потребителем условий транспортирования, хранения, монтажа и эксплуатации, указанных в руководстве по эксплуатации.

7 СВИДЕТЕЛЬСТВО О ПРИЕМКЕ

Блок БУУП-МД-ГС НШЕК.465122.003-01К Зав.№ _____

Устройство соответствует требованиям конструкторской документации и признано годным к эксплуатации.

Дата выпуска « ____ » _____ 20 ____ г.

Представитель ОТК предприятия-изготовителя _____
(штамп ОТК)

8 СВЕДЕНИЯ ПО УТИЛИЗАЦИИ

По окончании срока эксплуатации устройство подлежит разборке и утилизации в установленном порядке. Утилизация включает в себя разборку изделия на радиоэлементы (микросхемы, диоды, сопротивления и т. д.). При утилизации изделия не должны выделяться в почву, воду или воздух вредные для окружающей среды вещества.

В устройстве отсутствуют комплектующие, содержащие драгметаллы.

9 СВЕДЕНИЯ О РЕКЛАМАЦИЯХ

В случае отказа в работе «БУУП-МД(без АКБ)» в период гарантийного срока, необходимо:

1. Заполнить анкету или составить сопроводительное письмо о неисправности или повреждении.
2. Устройство, анкету (письмо) и паспорт направить в адрес предприятия - изготовителя.

Без указанных документов претензии к качеству работы изделия не принимаются и гарантийный ремонт не производится.

**390023, г. Рязань, пр. Яблочкова, д. 5, корп. 1
тел./факс (4912) 24-16-05, тел. (4912) 45-83-44
www.lift-neiron.ru, e-mail: info@lift-neiron.ru**

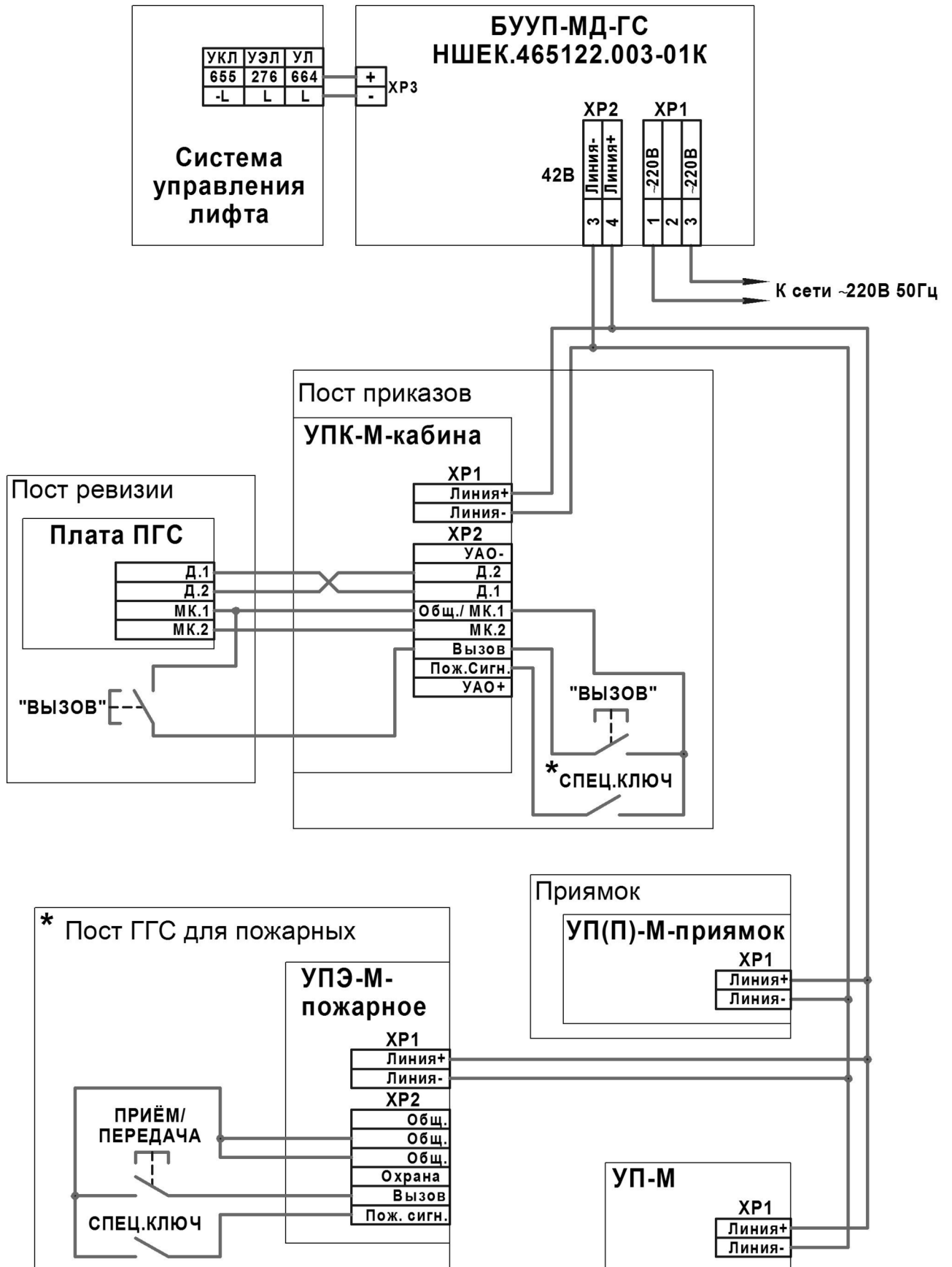


Рис.2 Схема подключения Блока управления устройствами переговорными
БУУП-МД(без АКБ) HШEK.465122.003-05

* Устанавливается при наличии на лифте режима «Перевозка пожарных подразделений»

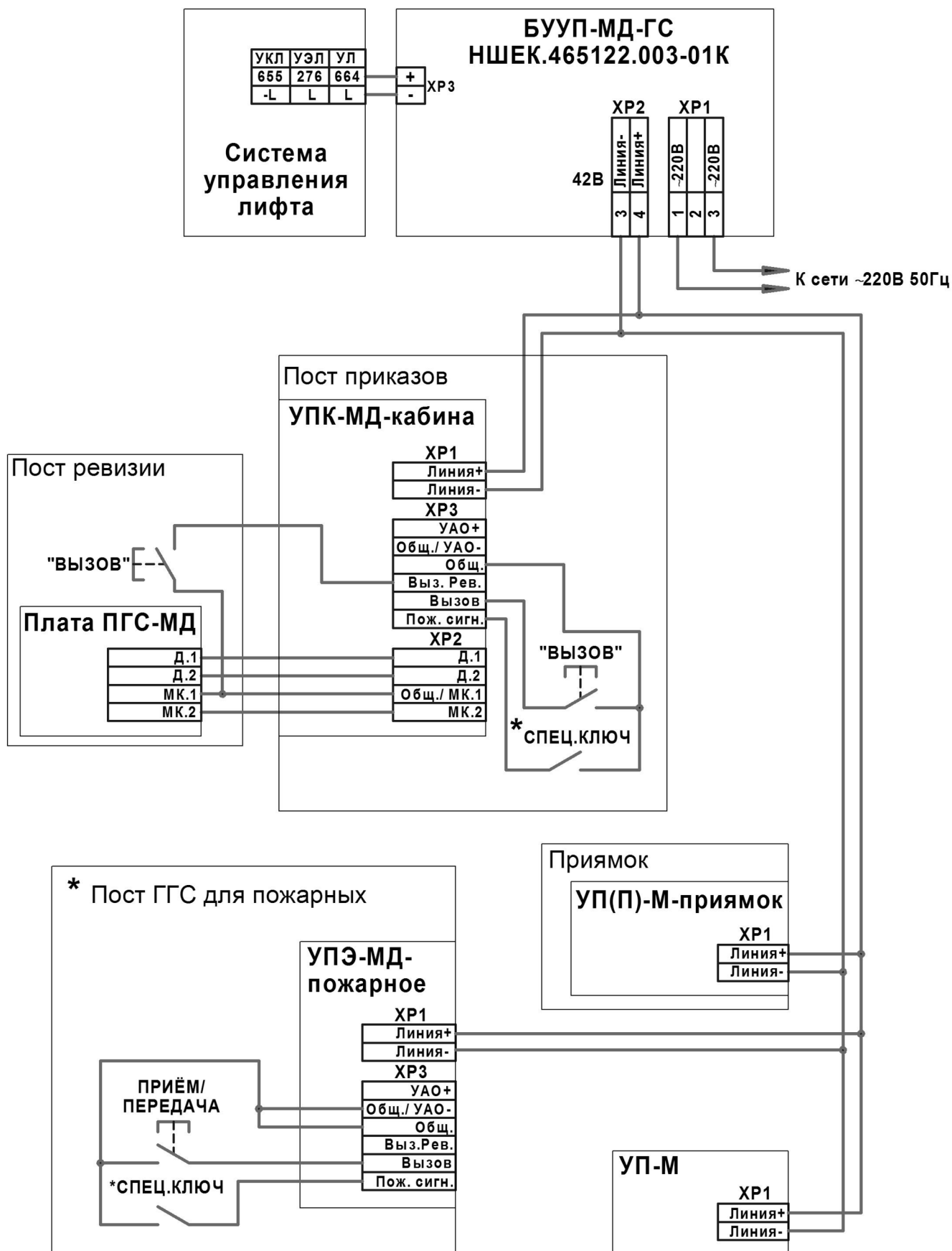


Рис.3 Схема подключения Блока управления устройствами переговорными
 БУУП-МД(без АКБ) HШEK.465122.003-05

* Устанавливается при наличии на лифте режима «Перевозка пожарных подразделений»